

**everfit**

**INSTRUCTION**



**WELLY M**

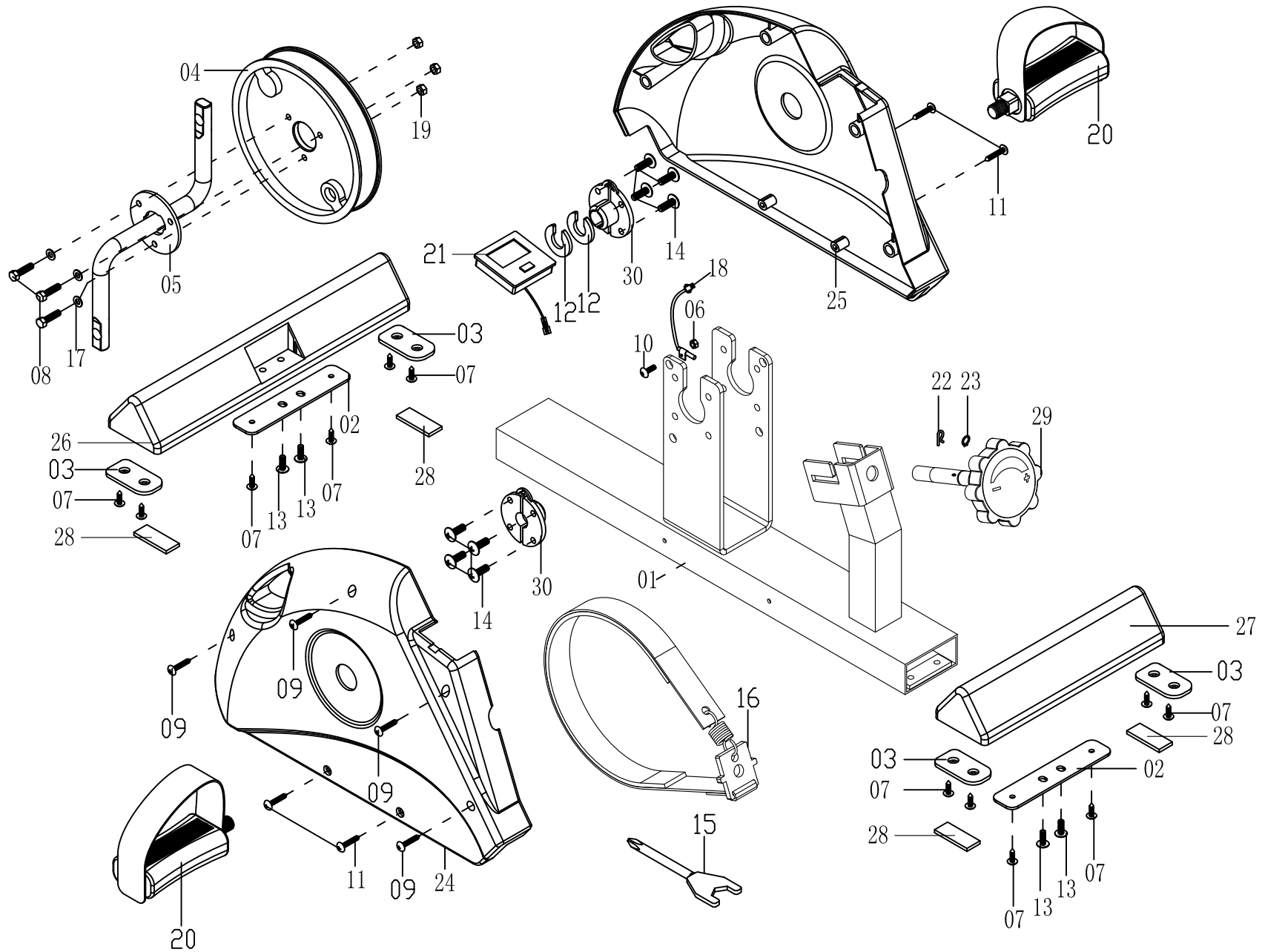
**DANSK VEJLEDNING**



## PARTS LIST

PART NO.	DESCRIPTION	Q'TY
1	MAIN FRAME	1
2	FIXED CONNECTING PLATE	2
3	TENSION CONTROL ADJUSTING PLATE	1
4	FLYWHEEL	1
5	CRANK	1
6	ADJUSTING BOLT	1
7	ADJUSTING NUT	1
8	HEXAGON SCREWS	3
9	HEXAGON SCREWS	1
10	CROSS HALF SCREWS	1
11	CROSS UMBRELLA HEAD TAPPING SCREW	4
12	CROSS UMBRELLA HEAD TAPPING SCREW	4
13	CROSS UMBRELLA HEAD SCREW	4
14	CROSS UMBRELLA HEAD SCREW	8
15	CROSS COLLATERAL RESISTANCE UMBRELLA HEAD	1
16	CROSS COUNTERSUNK HEAD SCREW	1
17	FLAT WASHER	3
18	SENSOR MAGNETIC	1
19	NYLON NUT	4
20	NYLON NUT	1
21	NUT	1
22	FIXED PIN	1
23	C TYPE CLIP	1
24	CHAIN COVER LEFT	1
25	CHAIN COVER RIGHT	1
26	FRONT STABILIZER	1

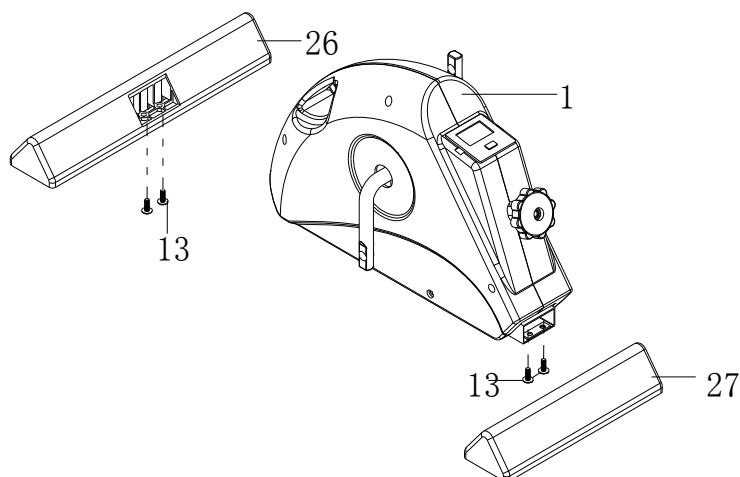
27	REAR STABILIZER	1
28	LEVELING PAD	4
29	TENSION KNOB	1
30	BUCKLE FOR CRANK	2
31	BELT BUCKLE	1
32	CURVE WASHER	2
33	MONITOR	1
34	PEDAL L/R	1/1
35	STRAP WITH SPRING SET	1
36	COMBINATION WRENCH	1
37	HEXAGON SCREWS	1
38	SELF-TAPPING SCREW	4
39	SELF-TAPPING SCREW	8
40	NUT	1
41	SEAL COVER OF STABILIZER	4



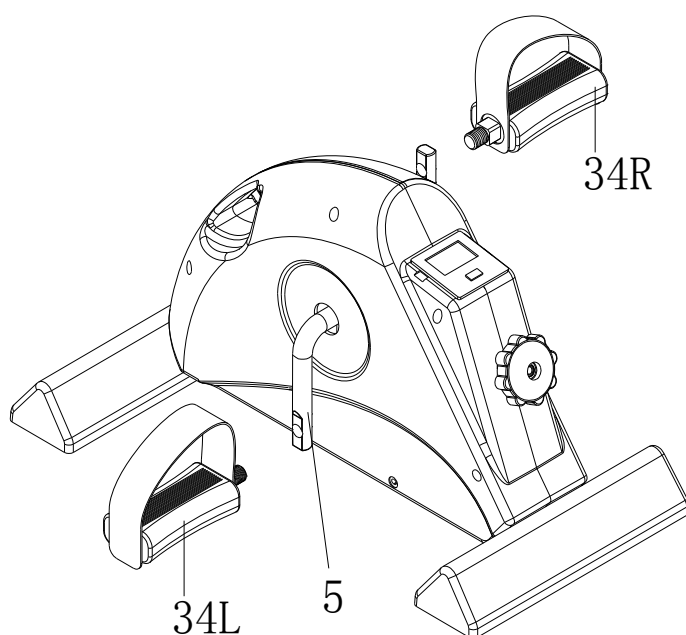
<b>WELLY-M Spare parts</b>			
<b>PART</b>	<b>REF CODE</b>	<b>DESCRIPTION</b>	<b>QTY</b>
01	WELLM-001	MAIN FRAME	1
02	WELLM-002	FIXED CONNECTING PLATE	2
03	WELLM-003	SEAL COVER OF STABILIZER	4
04	WELLM-004	FLYWHEEL	1
05	WELLM-005	CRANK	1
06	WELLM-006	ADJUSTING BOLT	1
07	WELLM-007	ADJUSTING NUT	12
08	WELLM-008	HEX HEAD BOLT M6*20	3
09	WELLM-009	SELF-TAPPING SCREW M6*20	4
10	WELLM-010	SCREW M4*10	1
11	WELLM-011	SCREW M4*25	4
12	WELLM-012	CURVE WASHER	2
13	WELLM-013	SCREW M5*15	4
14	WELLM-014	SCREW M6*10	8
15	WELLM-015	COMBINATION WRENCH	1
16	WELLM-016	STRAP WITH SPRING SET	1
17	WELLM-017	FLAT WASHER	3
18	WELLM-018	SENSOR WIRE	1
19	WELLM-019	NYLON NUT	3
20	WELLM-020	PEDAL L & R	1 & 1
21	WELLM-021	MONITOR	1
22	WELLM-022	FIXED PIN	1
23	WELLM-023	C - CLIP	1
24	WELLM-024	CHAIN COVER LEFT	1
25	WELLM-025	CHAIN COVER RIGHT	1
26	WELLM-026	FRONT STABILIZER	1
27	WELLM-027	REAR STABILIZER	1
28	WELLM-028	EVA PAD	4
29	WELLM-029	TENSION KNOB	1
30	WELLM-030	BUCKLE FOR CRANK	2

## **MONTAGE VEJLEDNING**

1. Fastgør den forreste stabilisator (26) til hoveddelen (1) med 2 sæt skruer (13) og stram.  
Fastgør bageste stabilisator (27) til hoveddelen (1) med 2 sæt skruer (13) og stram.



2. Højre pedal (34) er markeret "R" på spidsen af pedalakslen. Fastgør til passende krank (5).  
Venstre pedal (34) er markeret med "L" i spidsen af pedalakslen, fastgøres til passende krank (5).



## COMPUTERINSTRUKTIONER

For at aktivere LCD-displayet skal du trykke på den røde skærmknap eller dreje pedalerne.

(Displayet tændes også bare ved at bevæge pedalerne fremad)



Følgende funktioner vises, når du trykker på den røde skærmknap:

- >SCAN➔** Scan vises nederst til venstre på displayet, når du har trykket igennem
- >TIME➔** Tiden viser de faktiske minutter og sekunder, som pedalerne har været i bevægelse. STOP vises på venstre side af displayet, når timeren er sat på pause.
- >COUNT➔** Viser antallet af afsluttede 360 graders rotationer inden for en session.
- >CAL➔** Viser de omtrentlige kalorier, der er forbrændt under pedalering.
- >TTR➔** Total tid roteret viser antallet af afsluttede 360 graders rotationer foretaget over flere sessioner.

**RESET:** Nulstil alle statistikker (undtagen Total Count, der forbliver i hukommelsen) ved at trykke på og holde den røde skærmknap i 4 sekunder.

**BATTERI UDSKIFTNING:** Displayet bruger 1 batteri på AAA 1.5V



GARLANDO SPA

Via Regione Piemonte, 32 - Zona Industriale D1

I5068 - Pozzolo Formigaro (AL) - Italy

[www.everfit.it](http://www.everfit.it) - [info@everfit.it](mailto:info@everfit.it)